

OMEX

EAC

Холодильная витрина Jazz

**РУКОВОДСТВО
ПО ЭКСПЛУАТАЦИИ
ПАСПОРТ**

ВНИМАТЕЛЬНО ОЗНАКОМИТЬСЯ ПЕРЕД ИСПОЛЬЗОВАНИЕМ ИЗДЕЛИЯ

СОДЕРЖАНИЕ

1. Общие сведения об изделии
2. Основные технические данные и характеристики
3. Комплектность
4. Распаковка, сборка и подготовка изделия к эксплуатации
5. Подключение изделия к электросети. Меры безопасности
6. Руководство по эксплуатации и техническому обслуживанию
7. Свидетельство о приемке и упаковке изделия
8. Гарантии изготовителя
9. Сдача холодильной витрины в утиль
10. Приложение

1. ОБЩИЕ СВЕДЕНИЯ ОБ ИЗДЕЛИИ

1.1. Витрины холодильные серии "Jazz" с кассетным холодильным агрегатом относятся к изделиям общего назначения, предназначенным для демонстрации, продажи и временного хранения предварительно охлажденных пищевых продуктов и полуфабрикатов на предприятиях торговли и общественного питания.

1.2. Витрина соответствует требованиям ТУ 28.25.13-005-26856655-2023

1.3. Витрины предназначены для эксплуатации в закрытом помещении с естественной вентиляцией при температуре окружающего воздуха $+25^{\circ}\text{C}$ и относительной влажности не более 60%.

1.4. Витрины поддерживают температуру в полезном объеме $0..+5^{\circ}\text{C}$

1.5. Опционально, по согласованию с заказчиком предусмотрено подключение к системе удаленного мониторинга холодильного оборудования.

1.6. Внешний вид и основные размеры изделия представлены на Рис.1

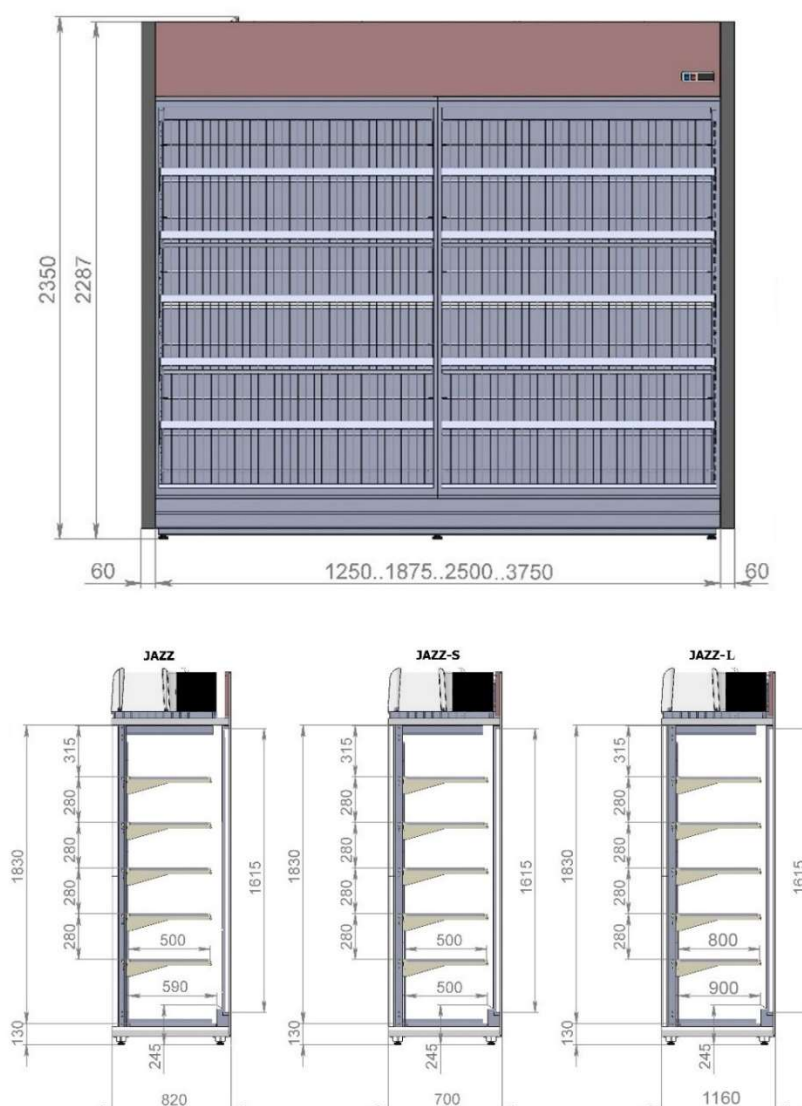


Рис.1. Внешний вид и основные размеры изделия.

2. ОСНОВНЫЕ ТЕХНИЧЕСКИЕ ДАННЫЕ И ХАРАКТЕРИСТИКИ

2.1. Основные технические данные указаны в таблицах 1.

Таблица 1.

Наименование параметра	Jazz-1250	Jazz-1875	Jazz-2500	Jazz-3750
Площадь выкладки продуктов с полками, м ²	3,9	5,8	7,8	11,6
Полезный охлаждаемый объем, л	1350	2025	2700	4050
Температурный диапазон, °C	0..+5			
Температура окружающей среды, °C	+25°C			
Нагрузка на полки, кг/м ² , не более	200			
Потребление электроэнергии, кВт/сут, не более	5,8	7,9	11,5	14,9
Максимальный потребляемый ток (при оттайке), А, не более	3,8	5,6	7,5	11,2
Рабочий потребляемый ток, А	3,2	4,2	6,3	8,4
Параметры электропитания, В/Гц	230/50			
Габаритные размеры (без упаковки/в упаковке), мм				
Длина	1370/1410	1995/2030	2620/2650	3870/3905
Ширина	820/920	820/920	820/920	820/920
Высота	2350/2420	2350/2420	2350/2420	2350/2420
Хладагент	R290			
Степень защиты оболочки	IP20			
Масса, кг, не более	200	300	400	600
Масса в упаковке, кг, не более	230	350	450	700

Наименование параметра	Jazz S-1250	Jazz S-1875	Jazz S-2500	Jazz S-3750
Площадь выкладки продуктов с полками, м ²	3,8	5,6	7,5	11,4
Полезный охлаждаемый объем, л	1140	1710	2280	3420
Температурный диапазон, °C	0..+5			
Температура окружающей среды, °C	+25°C			
Нагрузка на полки, кг/м ² , не более	200			
Потребление электроэнергии, кВт/сут, не более	5,2	7,1	10,7	14,2
Максимальный потребляемый ток (при оттайке), А, не более	3,8	5,6	7,5	11,2
Рабочий потребляемый ток, А	3,2	4,2	6,3	8,4
Параметры электропитания, В/Гц	230/50			
Габаритные размеры (без упаковки/в упаковке), мм				
Длина	1370/1410	1995/2030	2620/2650	3870/3905
Ширина	700/800	700/800	700/800	700/800
Высота	2350/2420	2350/2420	2350/2420	2350/2420
Хладагент	R290			
Степень защиты оболочки	IP20			
Масса, кг, не более	190	290	385	580
Масса в упаковке, кг, не более	220	340	435	680

Наименование параметра	Jazz L-1250	Jazz L-1875	Jazz L-2500	Jazz L-3750
Площадь выкладки продуктов с полками, м ²	4,15	6,23	8,30	12,5
Полезный охлаждаемый объем, л	2300	3450	4600	6900
Температурный диапазон, °C	0..+5			
Температура окружающей среды, °C	+25°C			
Нагрузка на полки, кг/м ² , не более	200			
Потребление электроэнергии, кВт/сут, не более	5,8	7,9	11,5	14,9
Максимальный потребляемый ток (при оттайке), А, не более	3,8	5,6	7,5	11,2
Рабочий потребляемый ток, А	3,2	4,2	6,3	8,4
Параметры электропитания, В/Гц	230/50			
Габаритные размеры (без упаковки/в упаковке), мм				
Длина	1370/1410	1995/2030	2620/2650	3870/3905
Ширина	1160/1260	1160/1260	1160/1260	1160/1260
Высота	2350/2420	2350/2420	2350/2420	2350/2420

Хладагент	R290			
Степень защиты оболочки	IP20			
Масса, кг, не более	210	310	410	610
Масса в упаковке, кг, не более	240	360	460	710

*При температуре в торговом зале +25 и влажности 60%
на одну кассету:*

500 куб/ч - расход воздуха

0,3 кВт/ч - тепловыделение

3. КОМПЛЕКТНОСТЬ

3.1. Комплектующие поставляются согласно спецификации заказа и упаковочному листу.

3.2. Дополнительно в комплект поставки входят документы, указанные в таблице 2.

Таблица 2.

Наименование	Количество
Руководство по эксплуатации/паспорт	1
Руководство по пользованию контроллером и таблица программирования	1

4. РАСПАКОВКА, СБОРКА И ПОДГОТОВКА ИЗДЕЛИЯ К ЭКСПЛУАТАЦИИ

4.1. Изделие может поставляться в собранном виде или в виде комплектующих, для последующей сборки на объекте.

4.2. Изделие и комплектующие освободить от упаковки, соблюдая необходимые меры предосторожности от механического повреждения поверхностей изделия.

4.3. Ознакомиться с паспортом. Проверить комплектность.

4.4. Ознакомиться с инструкцией по сборке (приложение 4).

4.5. Собрать витрину и установить полки и решетки согласно инструкции по сборке.

4.6. Изделие и комплектующие разрешается перемещать с креплением, исключаяющим любые возможные удары и перемещения внутри транспортных средств.

4.7. После транспортировки или хранения при отрицательных температурах витрину необходимо выдержать при комнатной температуре (не менее 12°C) в течение 24 часов, прежде чем подключать к сети электропитания.

4.8. Изделие должно устанавливаться не ближе 1 м от отопительных приборов. Запрещается эксплуатация изделия:

- при попадании прямых солнечных лучей;
- на сквозняке или на пути воздушных вентиляционных потоков, в том числе от кондиционеров;
- в условиях затрудненного воздухопритока к кассетному холодильному агрегату.

5. ПОДКЛЮЧЕНИЕ ИЗДЕЛИЯ К ЭЛЕКТРОСЕТИ. МЕРЫ БЕЗОПАСНОСТИ

5.1. Изделие соответствует общим требованиям безопасности по ГОСТ 14254-2015.

5.2. Питающее напряжение сети должно быть 220В, частотой 50 Гц. Отклонение напряжения от номинального не более +/-10%, частоты, не более +/-0,4%.

Примечание: Если в вашем регионе перепады питающего напряжения сети превышают указанные, рекомендуется изделие подключать к сети через специальные защитные и стабилизирующие устройства.

5.3. Изделие имеет шнур питания с заземляющей жилой и вилку с заземляющим контактом.

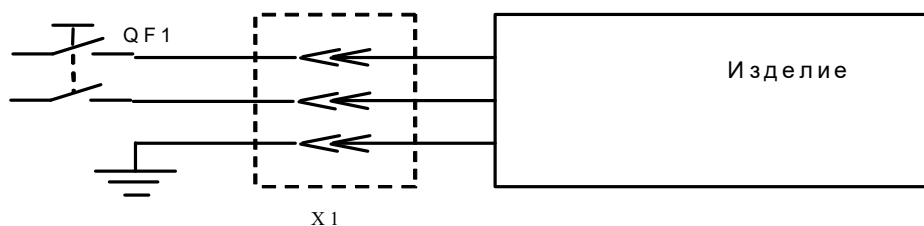


Рис.2. Схема подключения изделия к электросети

QF1 – автоматический выключатель

X1 – двухполюсный разъем «EURO» вилка-розетка с заземляющим контактом.

5.5. Перед пуском изделия необходимо убедиться в целостности изоляции проводников, надежности соединений и качестве заземления. При обнаружении повреждений вызовите специалиста сервисного центра.

5.6. При проведении санитарной обработки, профилактических и ремонтных работ, перемещении витрины изделие должно быть отключено от сети путем извлечения штепсельной вилки из розетки.

5.7. Изделие должно быть подключено к исправной розетке с заземляющим контактом непосредственным образом (без удлинителя и переходников).

5.8. Если есть признаки ненормальной работы витрины, обнаружены утечка хладагента или нарушения в электрической части (нарушение изоляции проводников, обрыв провода заземления, пощипывание при касании к металлическим частям и т. д.) эксплуатирующим лицом, следует немедленно отключить витрину от электросети и вызвать специалиста сервисного центра.

5.9. После длительного перерыва в работе витрины, пуск его в работу может быть произведен только после тщательной проверки представителем сервисного центра.

5.10. Не следует прикасаться к работающему изделию мокрыми руками, ногами или, если вы ходите босиком.

5.11. Эксплуатация шкафа, установленного на токопроводящем полу, должна осуществляться с изолирующих площадок (резиновых ковриков или других диэлектрических материалов).

5.12. ЗАПРЕЩАЕТСЯ эксплуатация витрины со снятыми или неисправными приборами автоматики, а также при повреждении изоляции электропроводов и обрыве заземляющего провода.

5.13. ЗАПРЕЩАЕТСЯ эксплуатация витрины, стеклянные двери которого повреждены и имеют острые кромки.

5.14. ЗАПРЕЩАЕТСЯ эксплуатация витрины в помещениях с повышенной опасностью, характеризующейся наличием в них одного из следующих условий:

- особой сырости или проводящей пыли (помещения, в которых влажность воздуха выше 80%, когда стены, потолок, пол и предметы, находящиеся в помещении, покрыты влагой);
- химически активной среды (помещения, в которых постоянно или длительно содержатся, или образуют отложения, действующие разрушающе на изоляцию и токоведущие части электрооборудования)

5.16. ЗАПРЕЩАЕТСЯ мыть изделие под струей воды.

5.17. ЗАПРЕЩАЕТСЯ прикасаться одновременно к витрине и устройствам, имеющим естественное заземление (радиатор отопления, водопровод и т.п.).

5.18. ЗАПРЕЩАЕТСЯ самостоятельно менять шнур электропитания. Замена шнура питания должна осуществляться работником ремонтной организации, имеющим документ на право выполнения таких работ.

5.19. **ВНИМАНИЕ!** В целях обеспечения пожарной безопасности соблюдайте нижеуказанное: не реже одного раза в год очищайте от накопившейся грязи и пыли с помощью сухой мягкой щетки или пылесоса части, расположенные в верхней части витрины. **КАТЕГОРИЧЕСКИ ЗАПРЕЩАЕТСЯ** влажная уборка в этой зоне в процессе эксплуатации или уборки витрины, а также при санитарной обработке помещения не допускайте попадания влаги на компрессор и электропроводку. Если влага случайно попала на указанные части, **ВКЛЮЧАТЬ ИЗДЕЛИЕ В ЭЛЕКТРОСЕТЬ МОЖНО ТОЛЬКО ПОСЛЕ ПОЛНОГО ВЫСЫХАНИЯ ВЛАГИ!**

6. РУКОВОДСТВО ПО ЭКСПЛУАТАЦИИ И ТЕХНИЧЕСКОМУ ОБСЛУЖИВАНИЮ

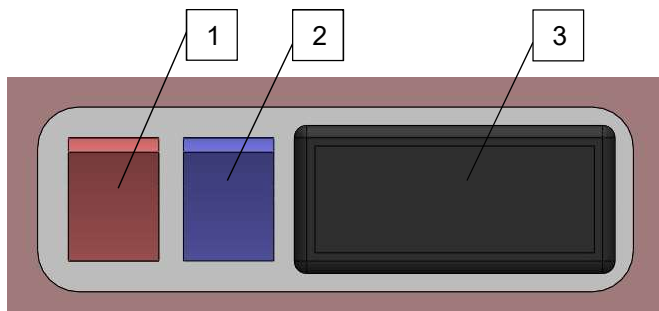
6.1. После подключения изделия к электросети в соответствии с вышеизложенными правилами, можно приступить к его пуску с панели управления и необходимой регулировке.

Примечание: предпусковую подготовку, подключение сети и настройку контроллера должен производить представитель сервисного центра, аттестованного по данному виду работ.

Внимание! После транспортировки при температуре ниже +10°C оборудование перед включением необходимо выдержать при температуре окружающего воздуха от +18°C до +25°C не менее 4 часов.

Повторное включение оборудования в электросеть (после вынужденного отключения) необходимо производить не ранее, чем через 3-4 мин. после его отключения.

6.2. Панель управления представлена на Рис.2.



1. Клавишный выключатель освещения
2. Клавишный выключатель сети.
3. Электронный контроллер.

Рис.3. Панель управления

6.3. Электронный контроллер (3) служит для автоматического поддержания температуры в охлаждаемом объеме и управления процессом оттайки воздухоохладителя. Руководство по пользованию электронным контроллером прилагается к паспорту. Заводская настройка обеспечивает оптимальный режим работы изделия.

6.4. Выключатель (2) служит для включения и отключения питания. При нажатии на кнопку изделие включается в сеть, при этом загорается сигнальная лампочка. При отключении лампочка гаснет.

6.5. Выключатель (1) служит для включения и выключения освещения.

6.6. Продукты и полуфабрикаты должны быть равномерно расположены на полках. Продукты, легко выделяющие или воспринимающие запахи, а также продукты, имеющие повышенную кислотность, хранить в закрытой посуде или завернутыми в плотный материал. Нормы загрузки должны соответствовать Таблице 1.

ЗАПРЕЩАЕТСЯ превышение норм загрузки!

6.7. Загрузку продуктов осуществлять только после набора необходимой температуры в витрине.

6.8. Для нормальной работы витрины и поддержания в охлаждаемом объеме заданной температуры необходимо производить загрузку охлажденными (замороженными) продуктами. При загрузке и выгрузке продуктов двери витрины рекомендуется открывать на минимально короткое время. Продукты следует укладывать на полках витрины с зазорами во избежание нарушения циркуляции воздуха во внутреннем объеме. Застилать полки бумагой или др. плотными материалами **ЗАПРЕЩАЕТСЯ**. Поверхность загрузки полок продуктами ограничивается площадью полок.

6.9. Пуско-наладочные работы, настройку приборов автоматики холодильной машины, техническое обслуживание и ремонт изделия должны выполнять исключительно специалисты либо производителя, либо организаций, имеющих соответствующую лицензию. Сведения по

техническому обслуживанию должны заноситься в паспорт (Приложение 2). Бесперебойная и эффективная работа изделий обеспечивается системой планово-предупредительных мероприятий по уходу, надзору, диагностике и всех видов ремонтов, проводимых в плановом порядке в установленные сроки и направленные на поддержание оборудования в исправном состоянии. Перечень работ и периодичность технического обслуживания оборудования представлены в Таблице 4.

Таблица 4

№ п/п	Наименование работ	Периодичность проведения	Исполнитель
1	Санитарная мойка и чистка внутренних и наружных поверхностей пресной водой с температурой не более 60°C и нейтральными моющими средствами.	Еженедельно	Технический работник фирмы владельца
2	Очистка узлов х/а от загрязнений и конденсатора от пыли	Ежемесячно	Механик фирмы владельца
3	Осмотр кассетного холодильного агрегата, электрические измерения параметров сети, первичная дефектация; проверка настройки приборов автоматики	Ежемесячно	Сервисный центр
4	Проверка надежности крепления узлов, подтяжка крепежных элементов	Ежемесячно	Сервисный центр
5	Чистка электрооборудования и пускозащитной аппаратуры, проверка надежности электросоединений, их подтяжка	Ежеквартально	Сервисный центр
6	Проверка приборов автоматического управления	Ежемесячно	Сервисный центр
7	Проверка на наличие утечки хладона, устранение её при необходимости	Ежемесячно	Сервисный центр

Внимание! При проведении санитарной обработки, профилактических и ремонтных работ изделие должно быть отключено от сети путём извлечения штепсельной вилки из розетки, а продукты удалены из охлаждаемого объёма.

Внимание! Нельзя промывать изделие под струей воды, т.к. случайное попадание влаги на электрические детали может нарушить нормальную работу изделия и системы электробезопасности.

6.10. При замене шнура питания обеспечить обязательное подключение желто-зеленого провода в шнуре питания к болту заземления изделия с одной стороны и к выводу заземления в сетевой вилке.

6.11. Категорически запрещается перемещать изделие юзом с вкрученными ножками в нагруженном состоянии!

Внимание! Для перемещения изделия по торговым площадям на расстояние более 2 метров, применять тележки с подъемными гидравлическими вилами.

6.12. Подготовка к техническому обслуживанию (осуществляется персоналом эксплуатирующей организации) включает в себя: чистку и мойку витрины; обеспечение свободного доступа обслуживающего персонала к витрине; подготовку необходимой документации.

Ответственность за подготовку оборудования к регламентированному тех. обслуживанию несет руководитель предприятия, на котором установлено оборудование.

7. СВИДЕТЕЛЬСТВО О ПРИЕМКЕ И УПАКОВКЕ ИЗДЕЛИЯ

Витрина морозильная _____

Заводской номер _____

Соответствует

– ТР ТС 004/2011 “ О безопасности низковольтного оборудования”, в части соблюдения требований

ГОСТ 14254-2015;

– ТР ТС 020/2011 “ Электромагнитная совместимость технических средств”, в части соблюдения требований ГОСТ Р 51318.14.1-2006, ГОСТ Р 51318.14.2-2006, ГОСТ Р 51317.3.2-2006, ГОСТ Р 51317.3.3-2008.

– ТУ 28.25.13-005-26856655-2023 и признан годным к эксплуатации.

ИЗГОТОВИТЕЛЕМ принята:

Декларация действительна с даты регистрации по 23.05.2028 включительно

Регистрационный номер декларации о соответствии: ЕАЭС N RU Д-
RU.РА04.В.11114/23

Упаковка выполнена в соответствии с технической документацией.

Дата выпуска _____

м.п.

Ответственный за приемку _____

Изготовитель:

ООО «ОМЕКС»

Юр. Адрес: 143001, Московская область, г. Одинцово, г.о. Одинцовский,
ул. Чистяковой, д. 84, кв. 152

Телефон: +7 (495)009-99-36

E-mail: info@omexpro.ru

8. ГАРАНТИИ ИЗГОТОВИТЕЛЯ

8. 1. Гарантийный срок на изделие устанавливается производителем и составляет 24 месяца со дня фактической отгрузки изделия с завода-изготовителя.

8. 2. В течение гарантийного срока эксплуатации изделия устранение выявленных дефектов и замена вышедших из строя комплектующих изделия производится сервисными службами.

8. 3. Гарантия действительна при проведении технического обслуживания изделия. Гарантийные обязательства не включают ТО в течение гарантийного срока. Техническое обслуживание – платная услуга, её оказывает сервисная служба.

8. 4. Покупатель обязан при проведении пуско-наладочных работ заключить договор с сервисной службой на проведение ТО изделия.

8. 5. Гарантийные обязательства действительны при наличии у Покупателя документов:

- Руководства на изделие;
- Акта пуска изделия в эксплуатацию;
- Договора с сервисной службой на проведение ТО.

Акты подписываются Покупателем, представителем сервисной службы и заверяются соответствующими печатями.

8. 6. Гарантийные обязательства не распространяются на изделие в случаях:

– эксплуатация изделия не соответствует требованиям, изложенным в настоящем Руководстве;

– детали и узлы имеют повреждения, возникшие вследствие несоблюдения правил транспортирования, погрузочно-разгрузочных работ, хранения, пуско-наладочных работ, эксплуатации;

– повреждения вызваны неправильным подключением, регулировкой, эксплуатацией в нештатном режиме, либо в условиях, не предусмотренных изготовителем;

– повреждения вызваны сверхнормативными колебаниями в электрической сети;

– повреждения вызваны пожаром, ударом молнии, затоплением и другими стихийными бедствиями;

– изменена конструкция или комплектация изделия, либо ремонт выполнен лицом, на то не уполномоченным;

– изделие имеет механические повреждения, следы воздействия химических веществ;

– эксплуатация изделия проводится с нарушением требований п.1.3 настоящего Руководства.

8. 7. Гарантия не распространяется на детали из стекла и источники освещения, расходные материалы.

8. 8. При транспортировании изделия к покупателю транспортом, не принадлежащим изготовителю, претензии по качеству и комплектности, механическим повреждениям не принимаются.

8. 9. Изготовитель не предоставляет гарантии на совместимость приобретённого изделия и оборудования Покупателя. Изготовитель не обязан принимать обратно исправное изделие, если оно по каким-либо причинам не подошло Покупателю.

8. 10. В случае установления специалистами завода-изготовителя либо специализированной организации, имеющей право осуществлять гарантийный ремонт, фактов, которые свидетельствуют о вине Покупателя в выходе из строя изделия, последний обязуется оплатить все расходы, которые вышеназванные организации понесли при направлении специалистов. При этом обязанность по доказательству вины лежит на Покупателе.

8. 11. При несоблюдении вышеперечисленных пунктов изготовитель имеет право немедленно прервать гарантию без дополнительного оповещения.

8. 12. Настоящая гарантия не ущемляет прав потребителя, предоставленных ему законодательством. По истечении срока гарантии изготовитель не несёт ответственность за проданный товар.

8. 13. Средний срок службы изделия 7 лет.

8.14. Средний срок службы кассетного холодильного агрегата 5 лет.

9. СДАЧА ШКАФА ХОЛОДИЛЬНОГО В УТИЛЬ.

9.1. В соответствии с нормами по утилизации отходов, действующими в каждой отдельной стране, в случае сдачи витрины в утиль её необходимо разделить на составные части так, чтобы сдать их или рекуперировать соответствующим образом. Составляющие холодильные части нельзя рассматривать как твердые городские отходы.

9.2. При изготовлении витрины используются следующие материалы:

- Оцинкованная сталь: наружные панели корпуса, траверсы регулируемых опор
- Сталь с нанесением покрасочного покрытия: внутренние и наружные панели корпуса.
- Алюминиевые профили и детали: обрамление стеклопакетов, рамка дверей
- Пластмассы: корпус, боковины, обрамление стеклопакетов.
- ППУ(пенистый полиуретан): теплоизоляция.
- Стекло: стеклопакеты .

Акт пуска в эксплуатацию

Настоящий акт составлен « ___ » _____ 20__ г. владельцем холодильной витрины

(Наименование и адрес, должность, Ф.И.О.)

и представителем специализированной организации в том, что холодильная витрина марки _____ заводской № _____, изготовленная ООО «ОМЕКС» « ___ » _____ 20__ г., пущена в эксплуатацию представителем сервисной службы _____

(Наименование организации, Ф.И.О.)

Удостоверение на право монтажа и обслуживания торгового холодильного оборудования № _____, выданное « ___ » _____ 20__ г.

(Наименование организации, выдавшей удостоверение)

Инвентарный номер _____ предприятия владельца

Акт составлен и подписан

Владелец изделия

Представитель сервисной службы

(подпись) М.П.,

(подпись) М.П.,

Дата « ___ » _____ 20__ г.

Акт рекламации

Настоящий акт составлен владельцем изделия

_____ (наименование и адрес организации)

_____ (должность, фамилия, имя, отчество представителя организации)

и представителем сервисной службы

_____ (наименование и адрес организации)

_____ (должность, фамилия, имя, отчество представителя организации)

_____ (№ удостоверения, кем и когда выдано)

и удостоверяет, что в процессе _____ (осмотра, пуска, эксплуатации)

изделия _____, заводской № _____,

с кассетным холодильным агрегатом _____

№ _____, приобретенного " ____ " _____ 20__ г.

у _____, город _____, тел. _____,

(наименование организации)

выявлены следующие дефекты завода-изготовителя:

Для устранения указанных дефектов необходимо:

Акт составлен и подписан

Владелец изделия

Представитель сервисной службы

_____ (подпись) М.П.,

_____ (подпись) М.П.,

Дата « ____ » _____ 20__

Сведения о техническом обслуживании и ремонте в период гарантийного срока эксплуатации.

Дата проведения тех. обслуживания	Результаты тех. обслуживания (печать сервиса)	Дата проведения тех. обслуживания	Результаты тех. обслуживания (печать сервиса)

СХЕМЫ ЭЛЕКТРИЧЕСКИЕ ПРИНЦИПАЛЬНЫЕ

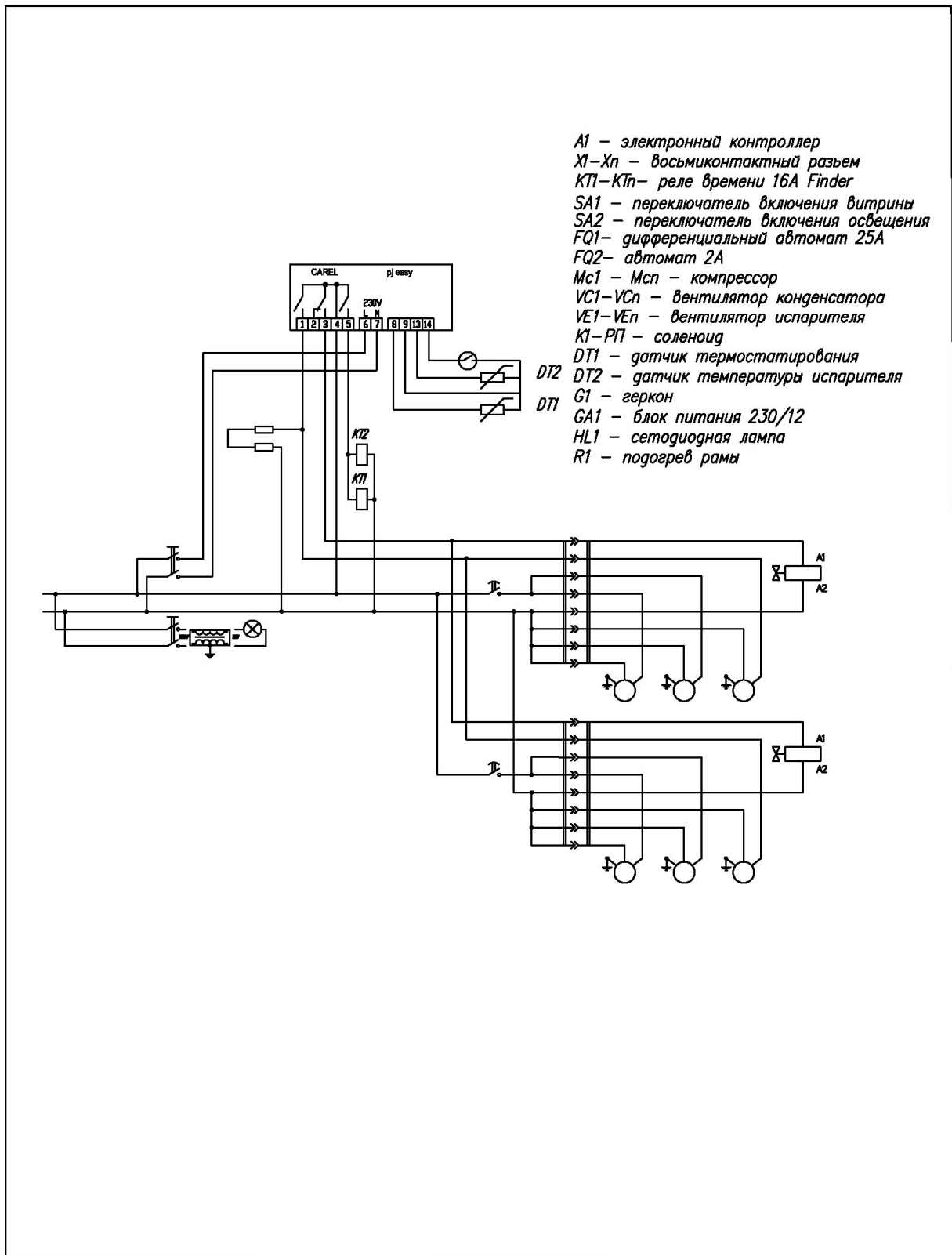


Схема электрическая принципиальная с контроллером CAREL с двумя кассетными агрегатами

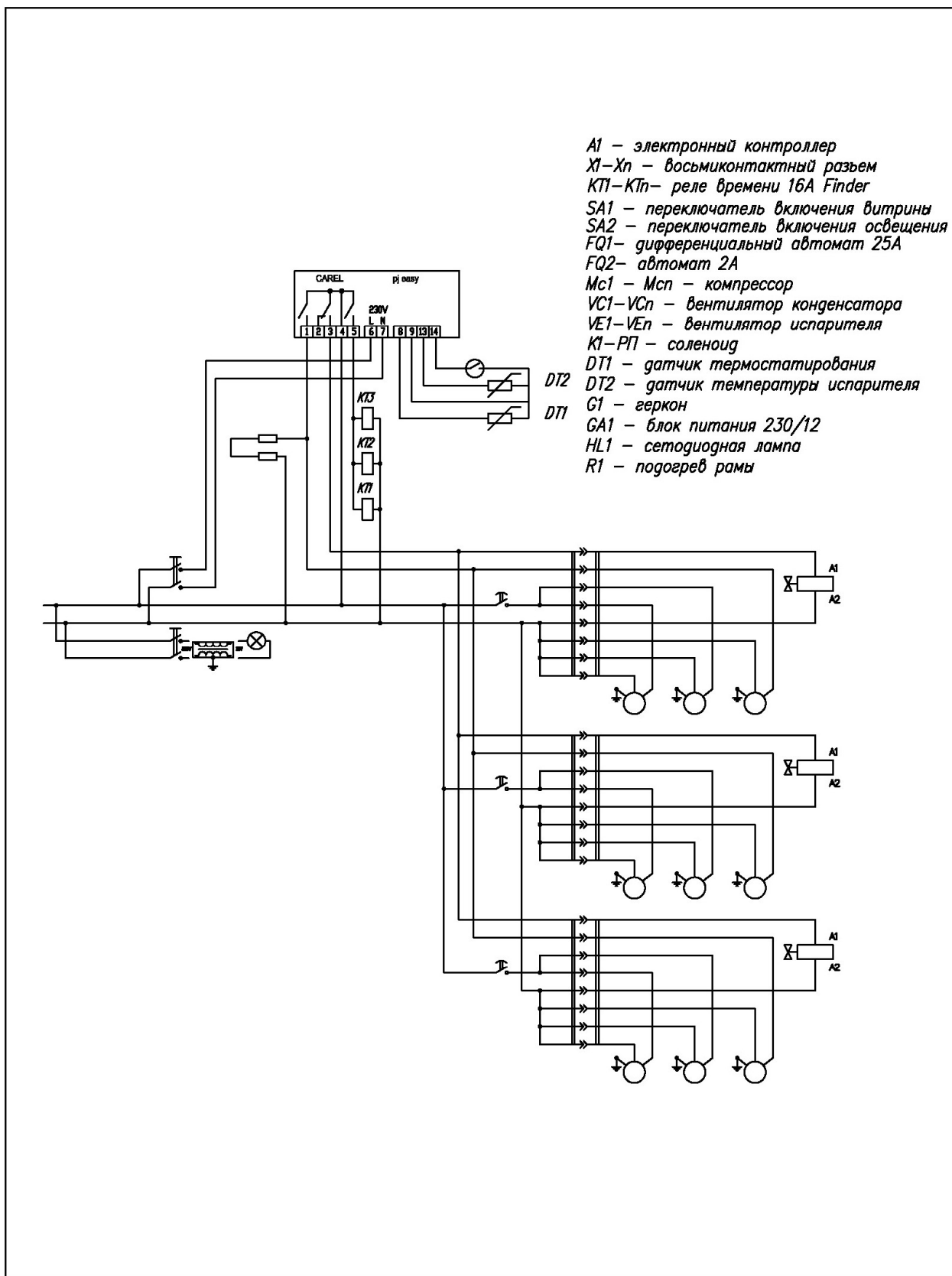


Схема электрическая принципиальная с контроллером CAREL с тремя кассетными агрегатами

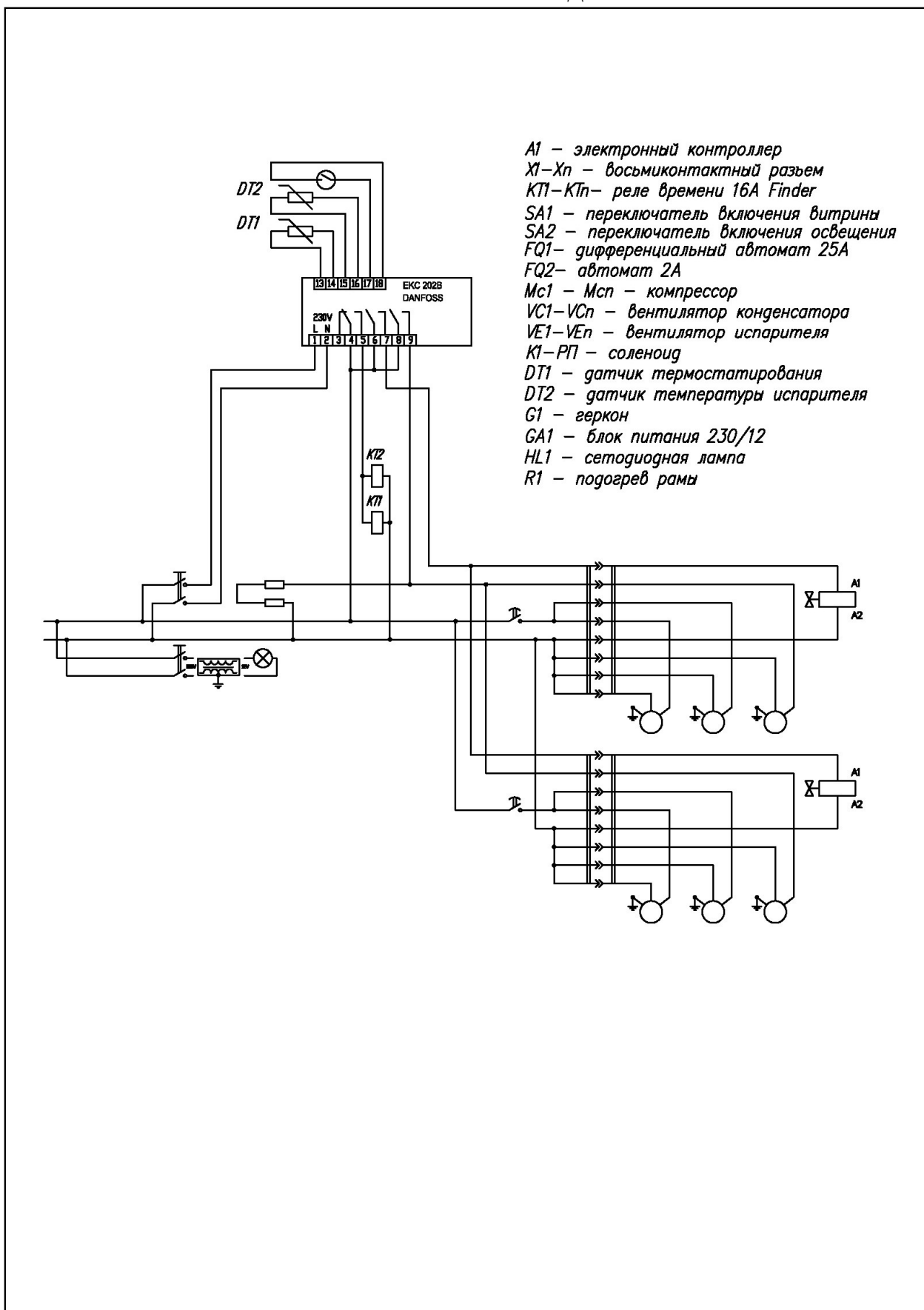


Схема электрическая принципиальная с контроллером DANFOSS с двумя кассетными агрегатами

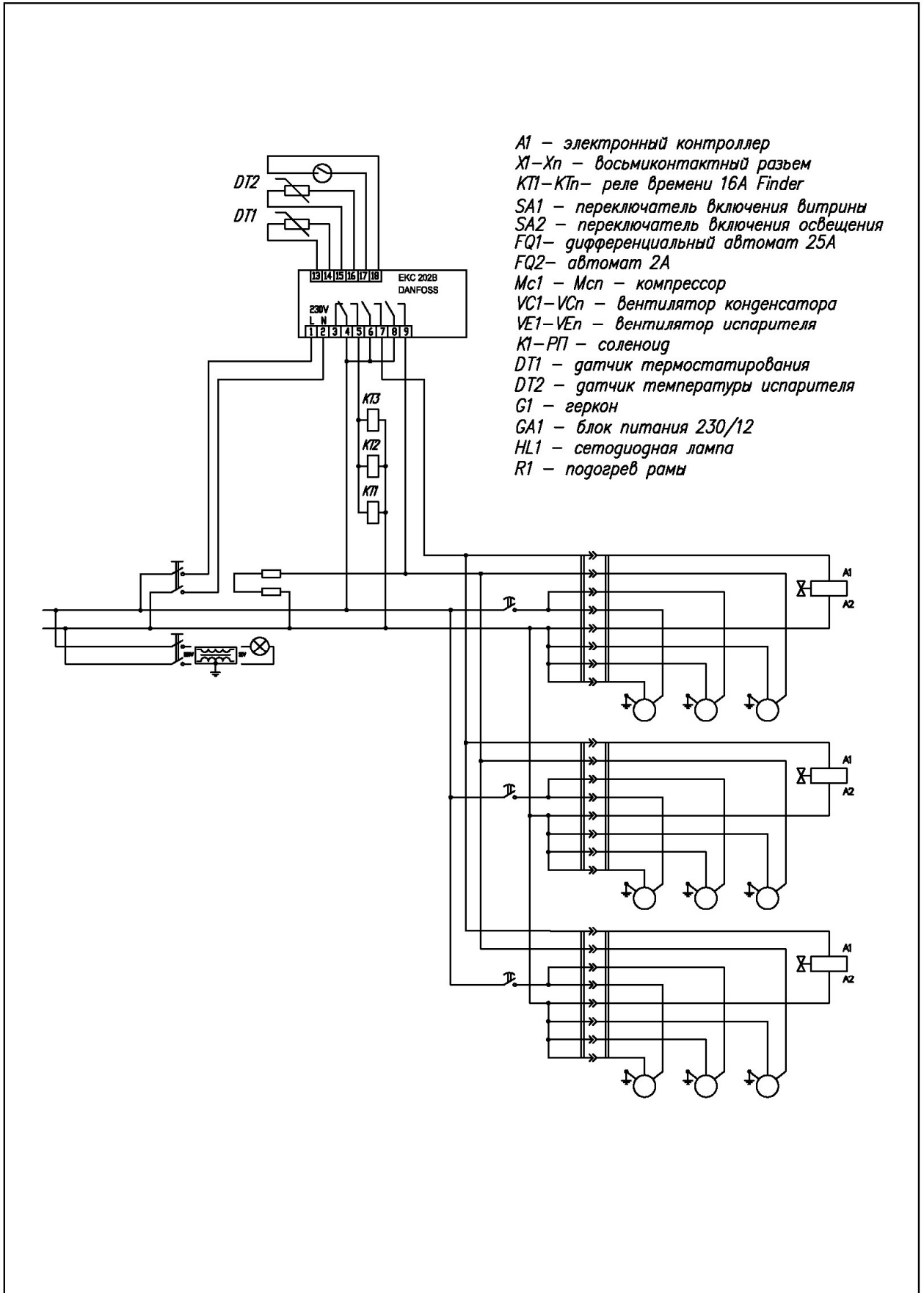
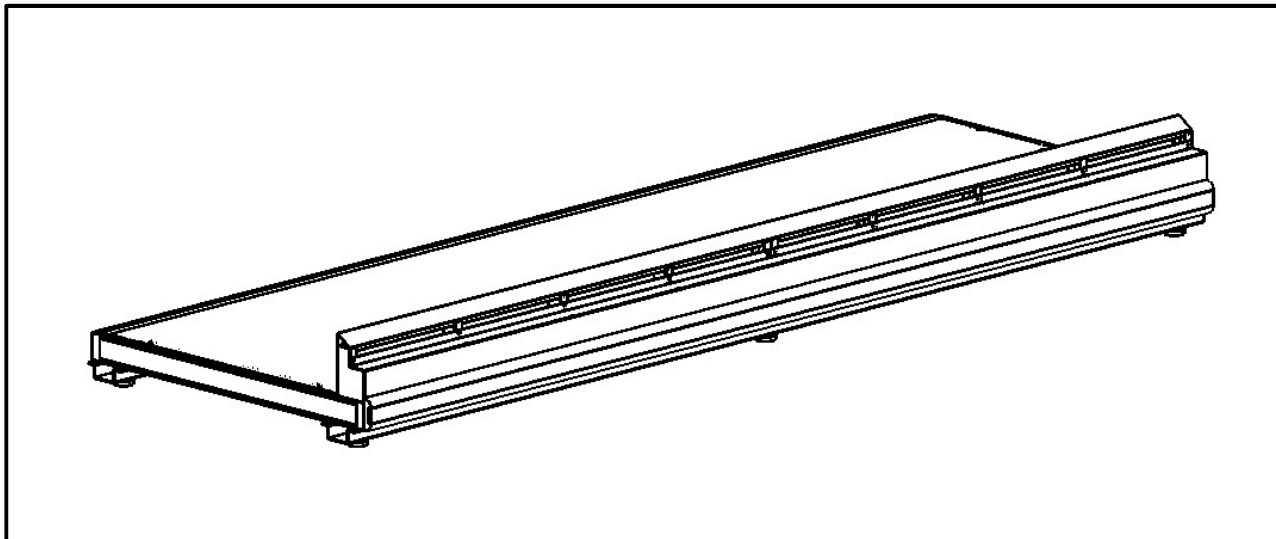


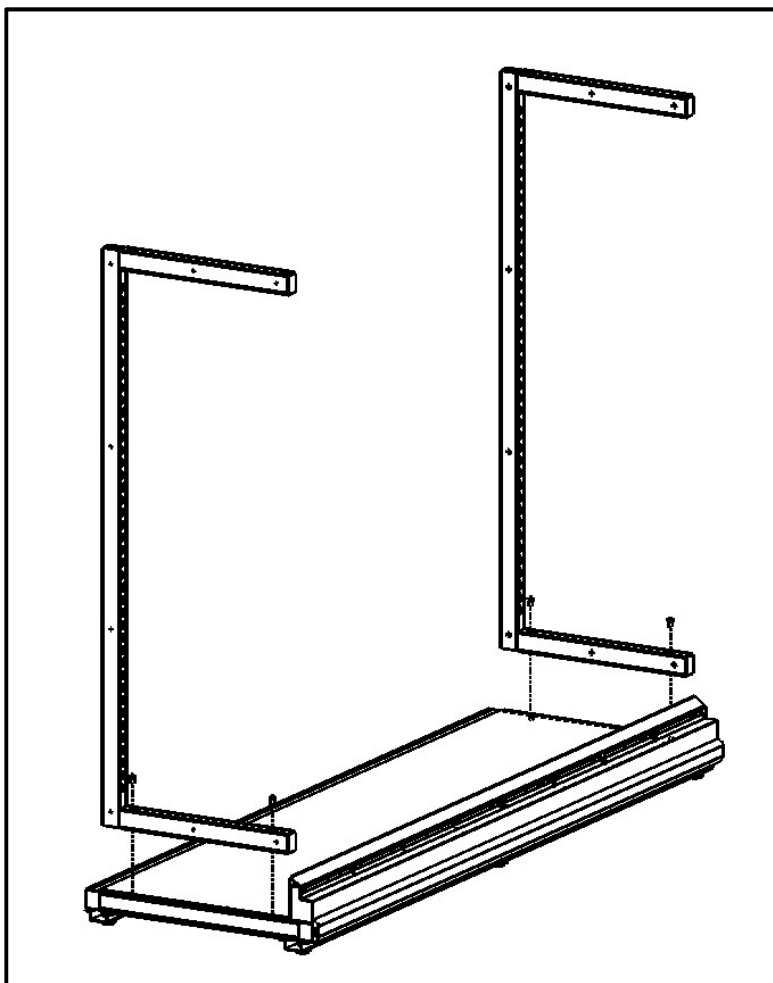
Схема электрическая принципиальная с контроллером DANFOSS с тремя кассетными агрегатами

Инструкция по сборке витрины холодильной.

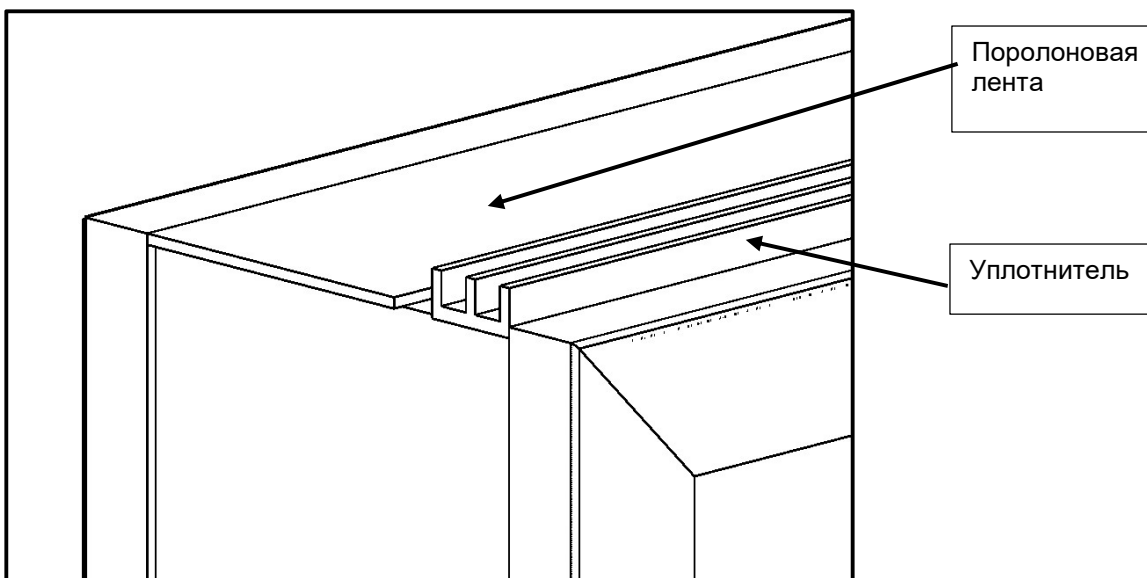
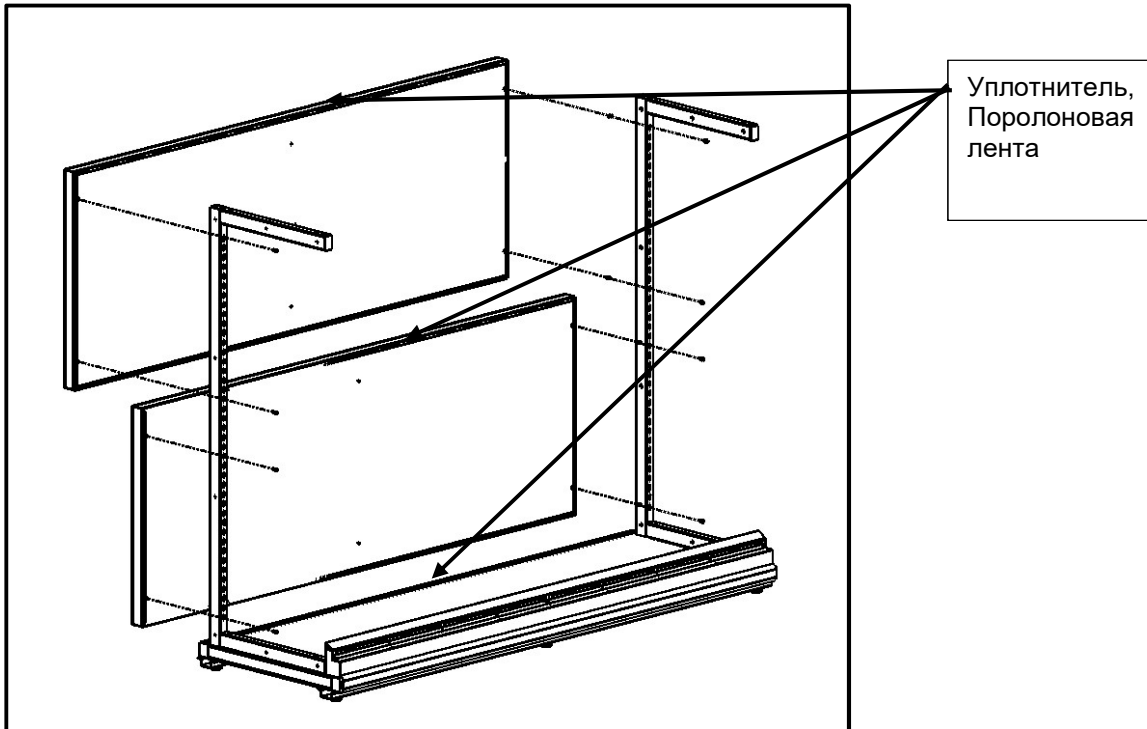
1. Установить панель дна на ровную поверхность. Регулировкой винтовых опор, добиться горизонтального расположения панели. Контролировать при помощи уровня.



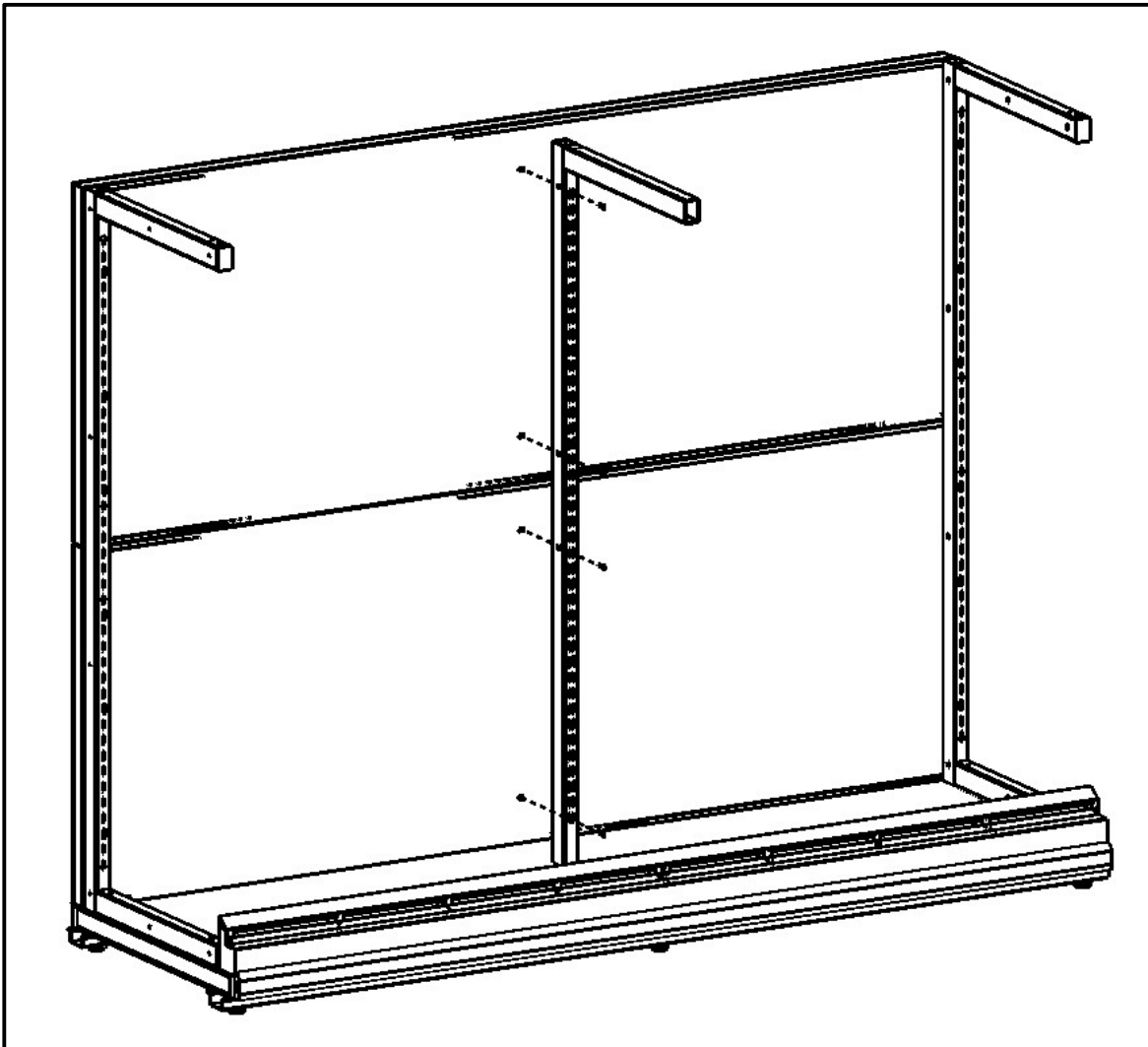
2. Прикрепить боковые стойки к панели дна с помощью винтов с внутренним шестигранником М6х20



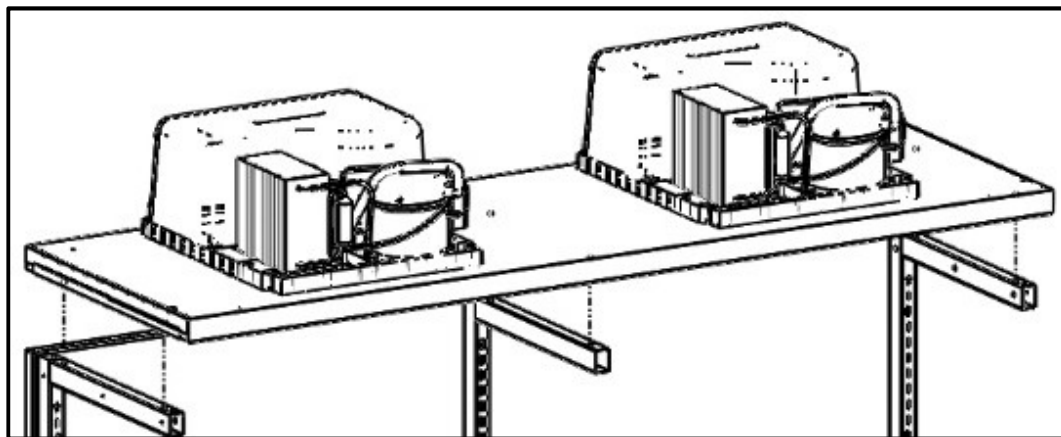
3. Приклеить уплотнитель к панелям. Прикрепить панели спинки к стойкам болтами М6х20 с внутренним шестигранником

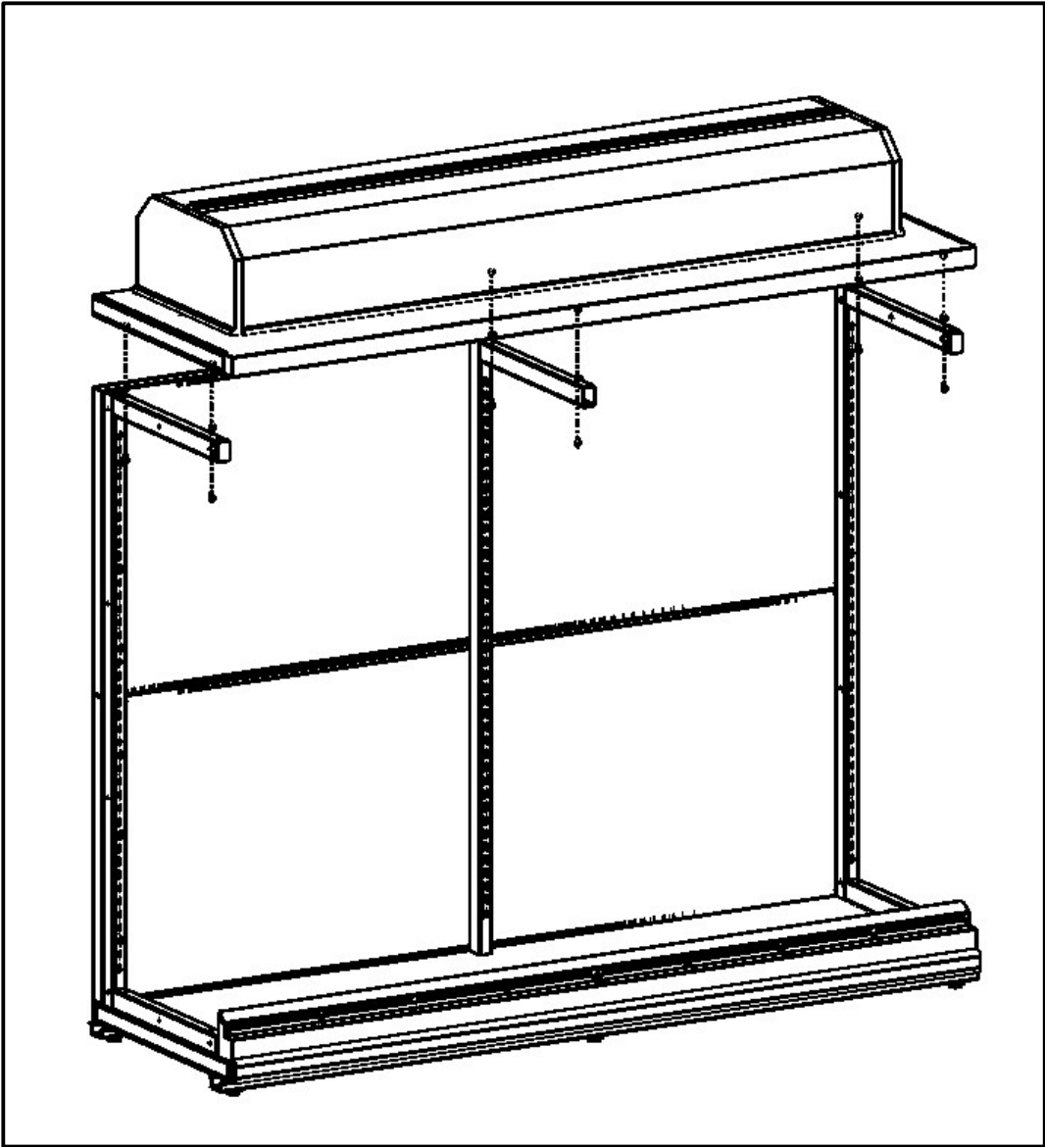


4. Прикрепить центральную стойку болтами М6х20 с внутренним шестигранником.

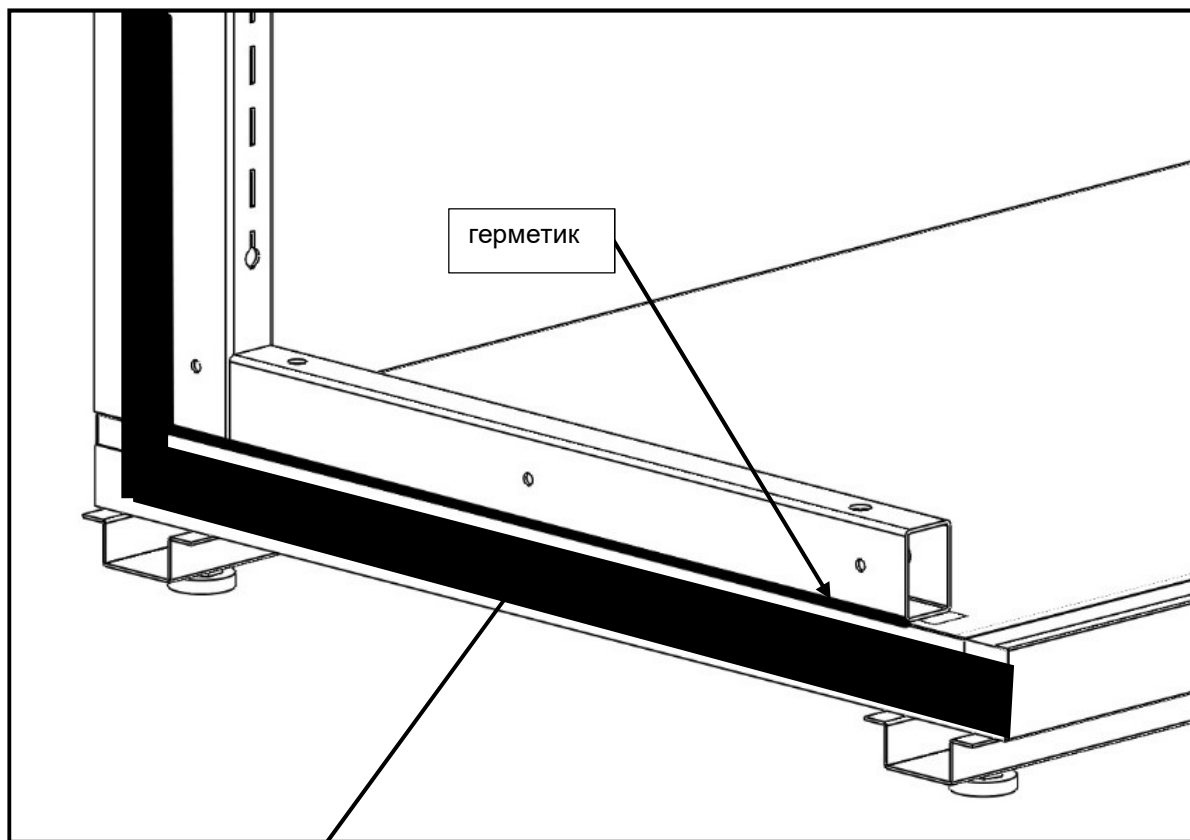


5. Прикрепить верхнюю панель с испарителем или кассетным агрегатом (в зависимости от комплектации), к стойкам болтами М6х20 с внутренним шестигранником.



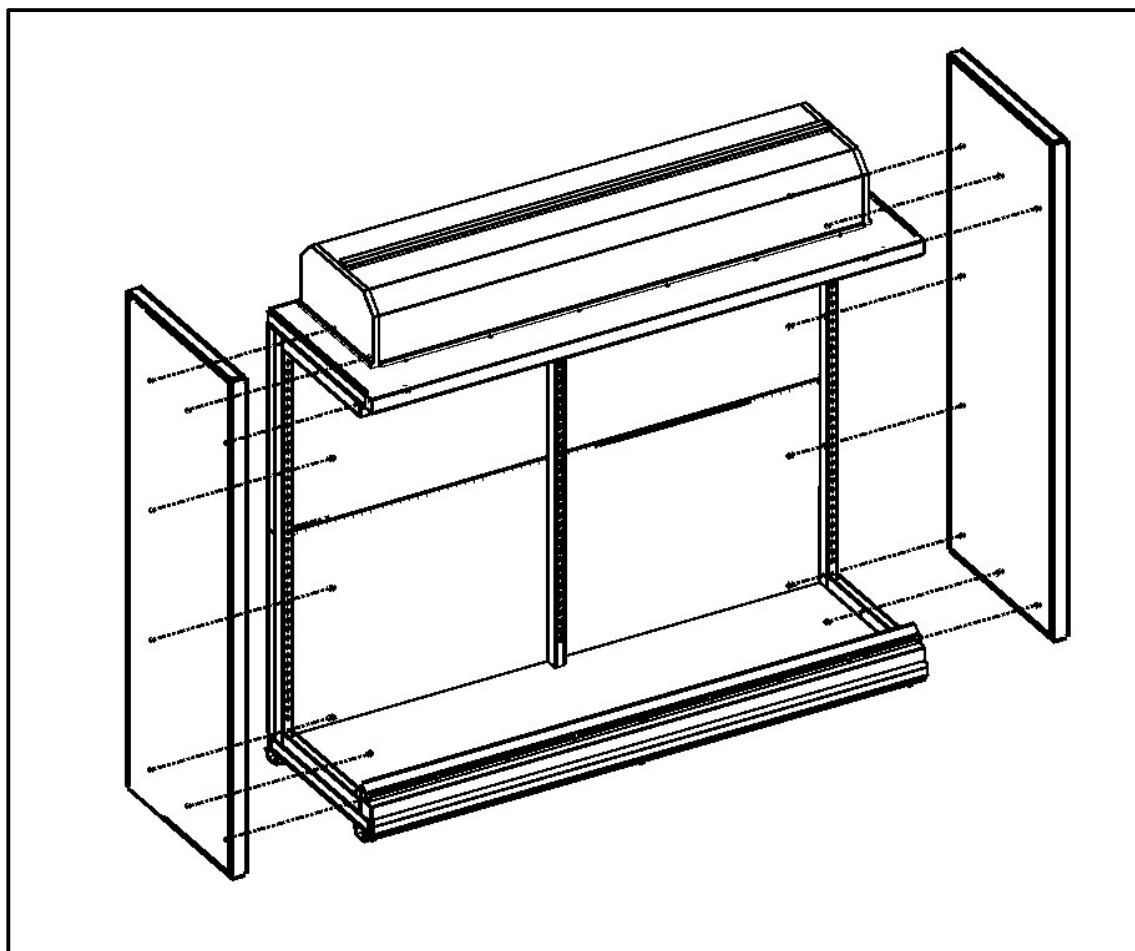


6. Места соединения боковых стоек и панелей корпуса по всему периметру промазать силиконовым герметиком и проклеить поролоновой лентой.

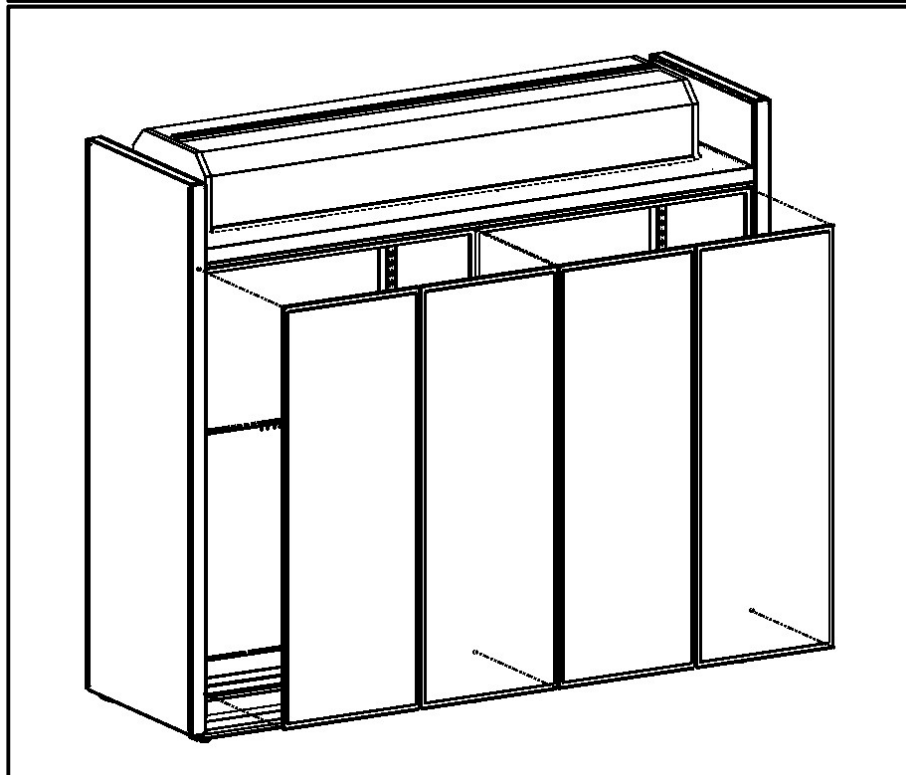
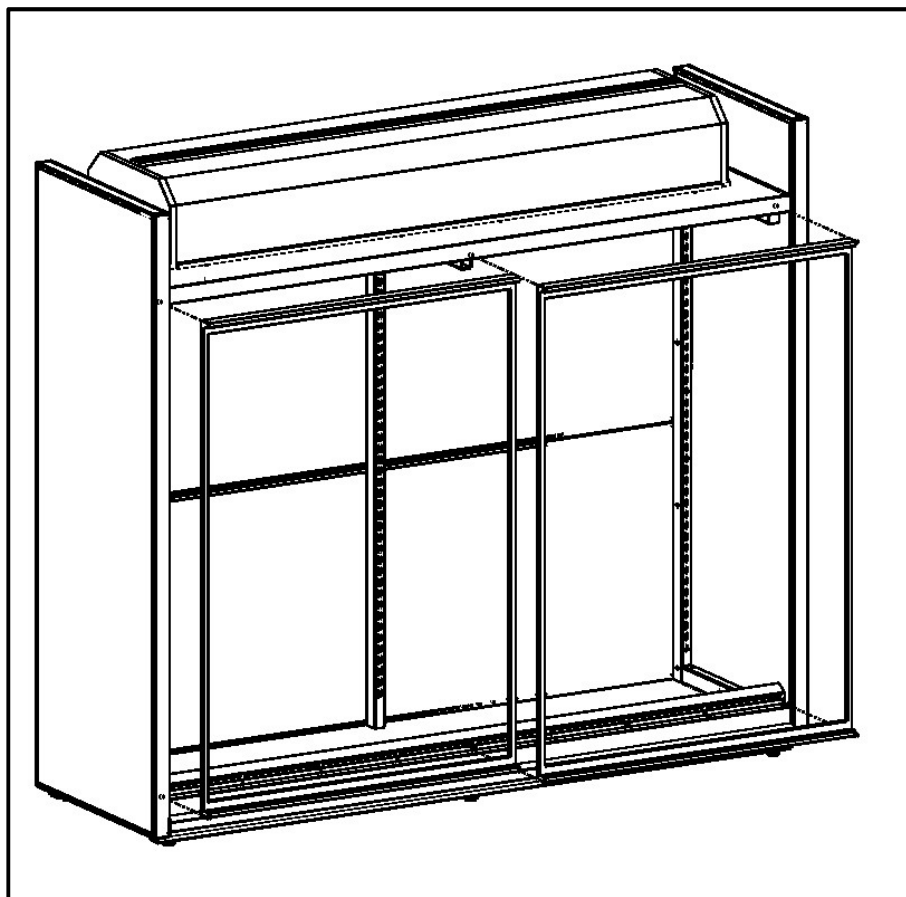


Лента поролоновая

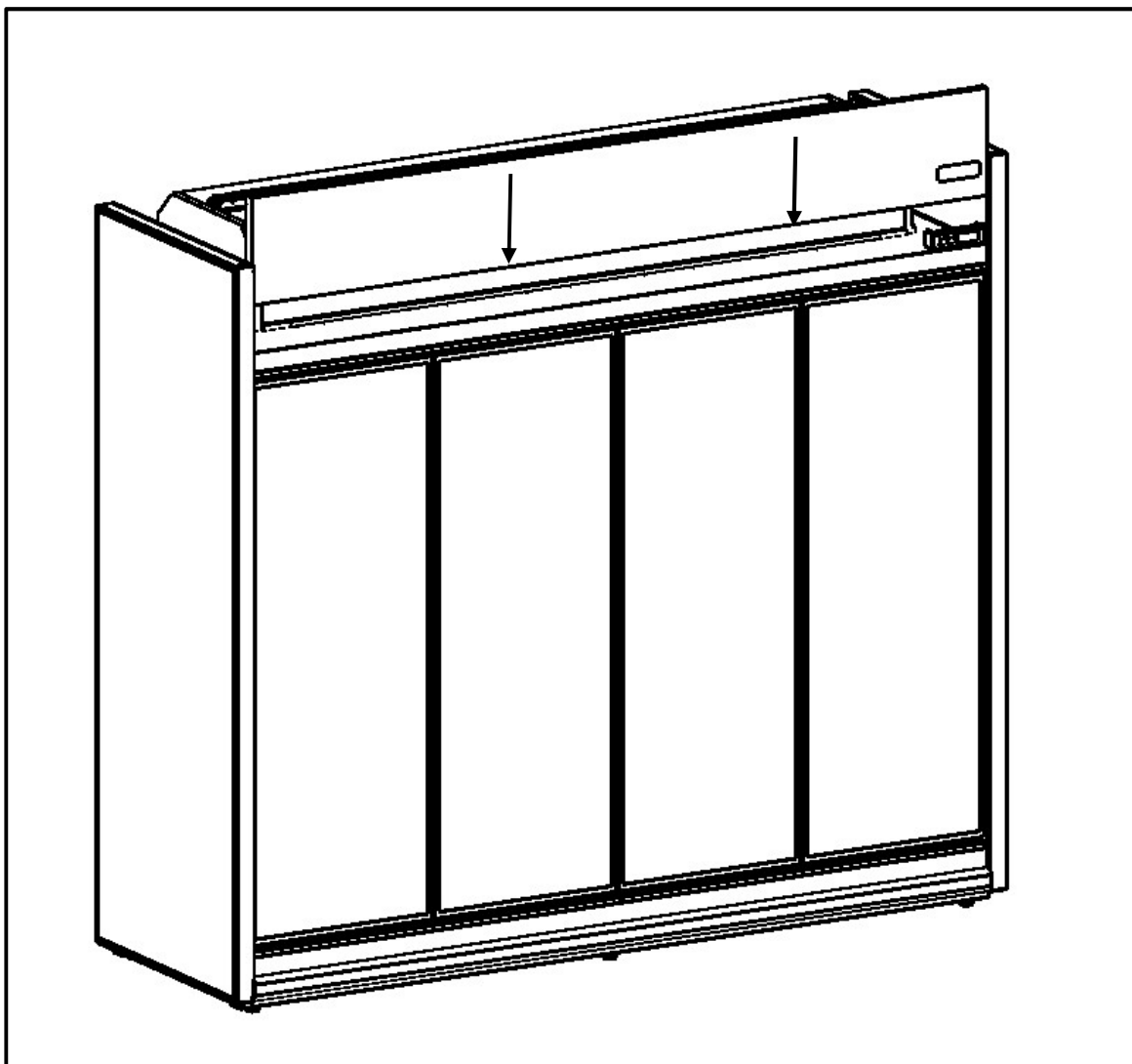
7. Прикрепить боковины к стойкам болтами М6х20 с внутренним шестигранником



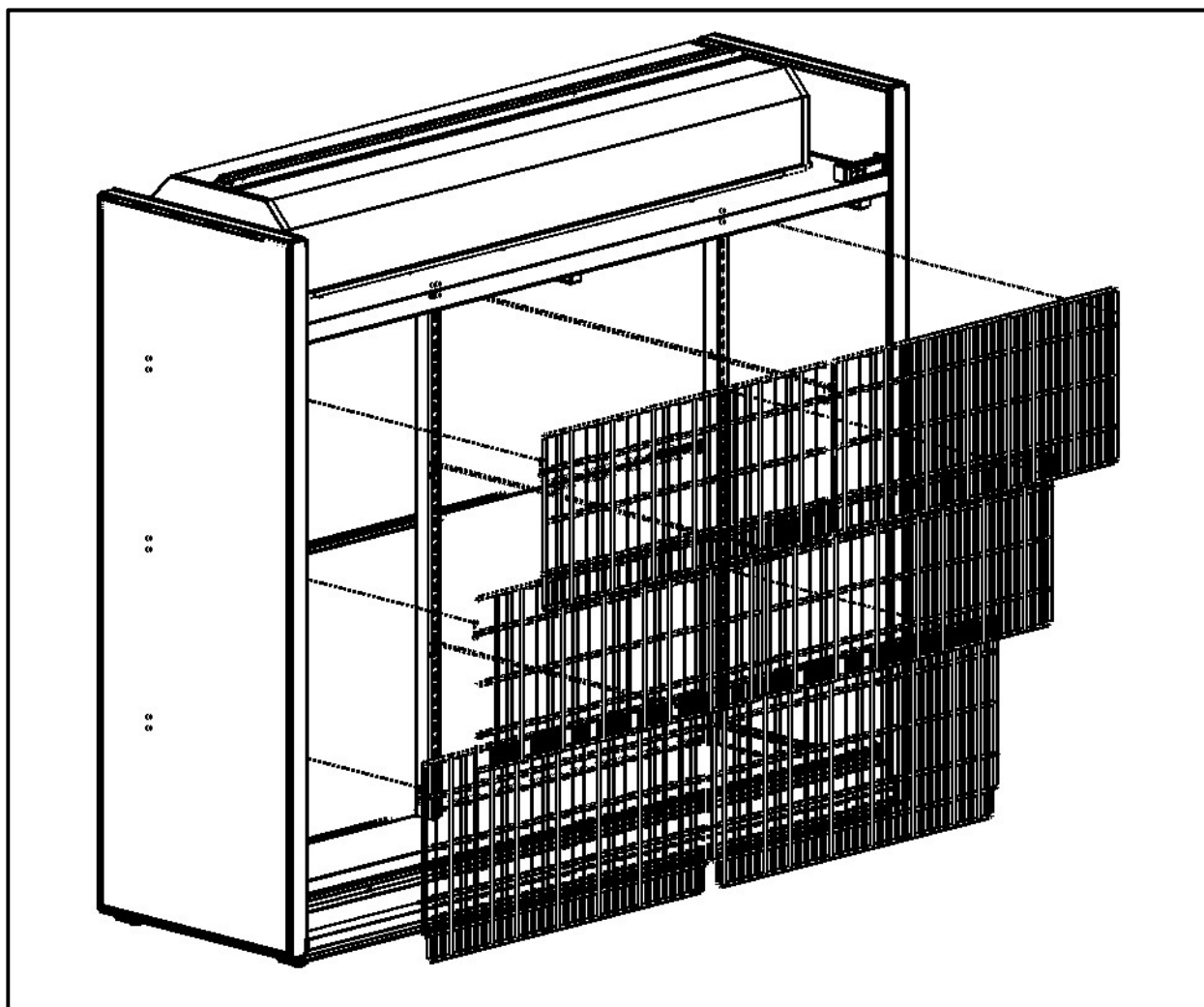
8. Установить рамы в проём. Закрепить при помощи саморезов из комплекта рамы. Установить стеклянные дверки.



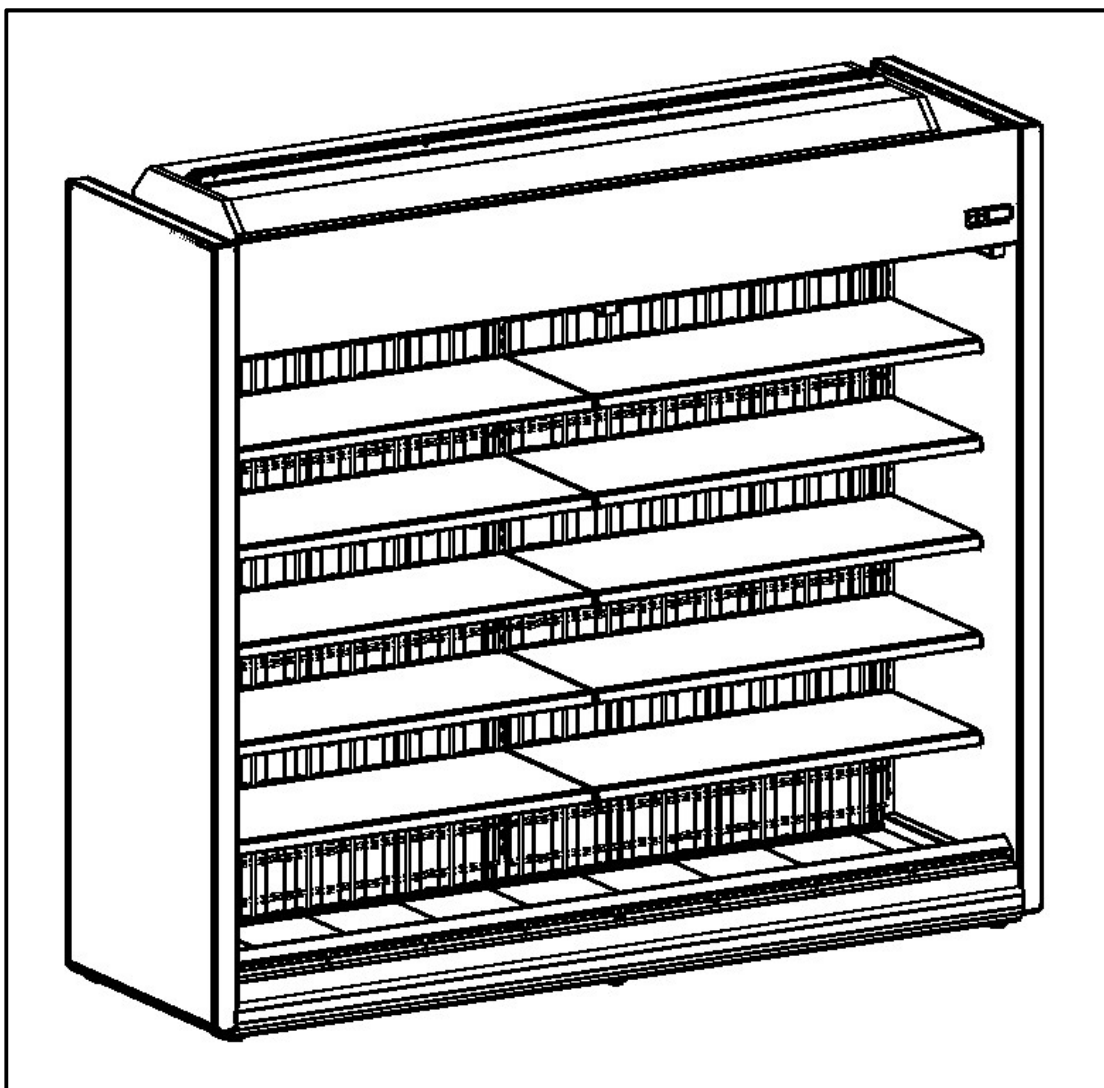
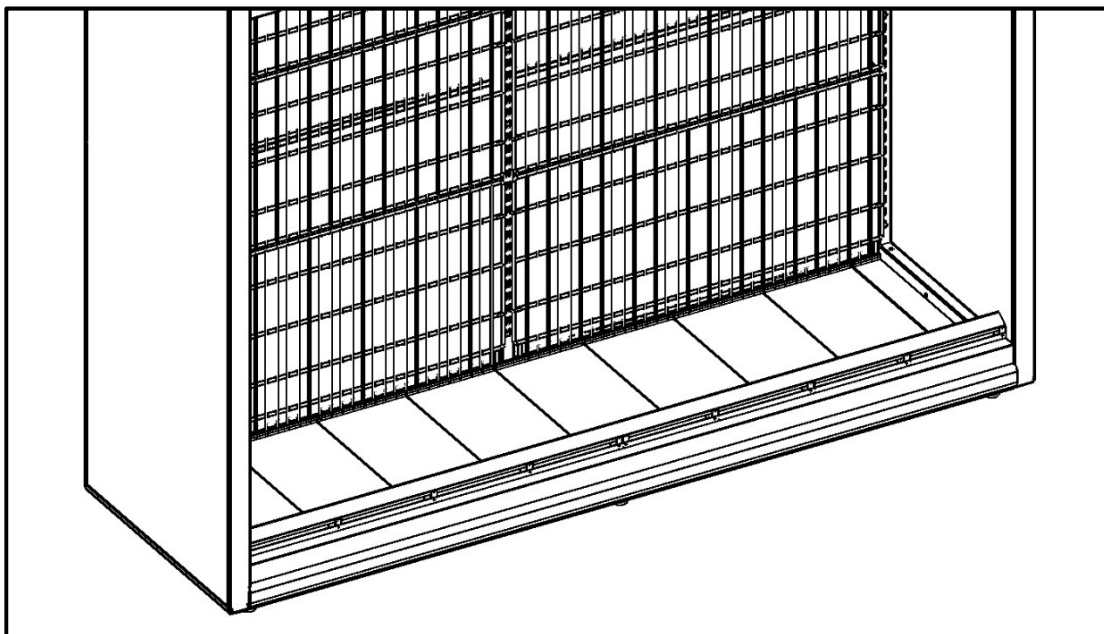
9. Завести верхнюю панель в зазор между рамой дверок панелью потолка и прикрепить к боковинам саморезами 4,2x13.



10. Повесить решётки задних панелей на стойки.



11. Установить полки



12. При стыковке стянуть витрины через стойки болтами М6х20 с внутренним шестигранником. Панели агрегатов закрепить между собой саморезами 4,2х13.

